

Индикатор чередования фаз MS-5900

СОДЕРЖАНИЕ

Введение.....	1
Комплект поставки.....	1
Информация по безопасности.....	1
Символы.....	1
Схема прибора.....	1
Использование прибора.....	1
Определение порядка чередования фаз.....	1
Бесконтактное определение направления вращающегося поля.....	2
Определение подключения мотора.....	2
Обнаружение магнитного поля.....	2
Техническое обслуживание прибора.....	2
Уход и чистка.....	2
Замена батарей.....	2
Технические характеристики.....	3

Введение

Индикатор чередования фаз MS-5900 – ручной прибор с питанием от батарей, предназначенный для обнаружения электромагнитных полей трехфазных устройств и определения направления вращения моторов.

Комплект поставки

Вместе с индикатором чередования фаз поставляются следующие принадлежности:

Измерительные провода	3 шт.
Зажимы-«крокодилы»	3 шт.
Батарея на 9 В	1 шт.
Инструкция по эксплуатации	1 шт.

Если какая-либо принадлежность отсутствует или повреждена, немедленно свяжитесь с продавцом.

Информация по безопасности

⚠ Предупреждение. Указывает на условия и действия, которые могут привести к повреждению прибора.

⚠⚠ Внимание! Указывает на условия и действия, которые могут привести к получению травм.

⚠⚠⚠ Информация по безопасности.

Во избежание поражения электрическим током или возгорания придерживайтесь следующих правил:

- Прежде чем приступить к эксплуатации и обслуживанию прибора, внимательно прочтите следующие правила техники безопасности.
- Строго придерживайтесь местных норм техники безопасности.
- Во избежание поражения электрическим током и получения травм необходимо использовать индивидуальные защитные средства.
- Использование прибора не предусмотренным производителем образом может ослабить защиту, предусмотренную конструкцией прибора.
- Не работайте с прибором в одиночку.
- Проверяйте измерительные провода на наличие повреждений изоляции или оголенного металла. Проверяйте проводимость проводов. Поврежденные провода необходимо заменить. Не работайте с прибором, если он имеет видимые повреждения или неисправности.
- Будьте осторожны при работе с постоянным напряжением выше 60 В и переменным напряжением со среднеквадратичным значением выше 30 В или пиковым значением выше 42 В. Такие напряжения опасны для человека.
- При работе с зажимами-«крокодилами» не прикасайтесь пальцами к металлической части зажимов. Держите пальцы за защитными приспособлениями на зажимах.

- Результаты измерений могут оказаться существенно искажены за счет импеданса дополнительных рабочих цепей, подсоединенных параллельно обследуемой, а также скачков тока.
- Прежде чем проводить измерения опасного напряжения (постоянного выше 60 В, переменного со среднеквадратичным значением выше 30 В или пиковым значением выше 42 В) удостоверьтесь в правильности работы прибора на источниках напряжения известной величины.
- Не работайте с прибором, если какая-либо из его частей снята.
- Не работайте с прибором в присутствии взрывоопасных газов, паров или пыли.
- Прежде чем заменять батарею питания, измерительные провода отсоедините от прибора и от источников напряжения.
- Не работайте с прибором в местах с повышенной влажностью.

Символы

В Таблице 1 приведены символы, присутствующие на приборе или в данной инструкции по эксплуатации

Таблица 1. Символы

	Внимание!
	Опасное напряжение!
	Переменное напряжение или ток (AC)
	Постоянное напряжение или ток (DC)
	Заземление
	Разряженная батарея
	Предохранитель
	Символ соответствия стандартам Европейского союза
	Двойная изоляция

Схема прибора

На Рисунке 1 указаны индикаторы, кнопки и входные гнезда прибора

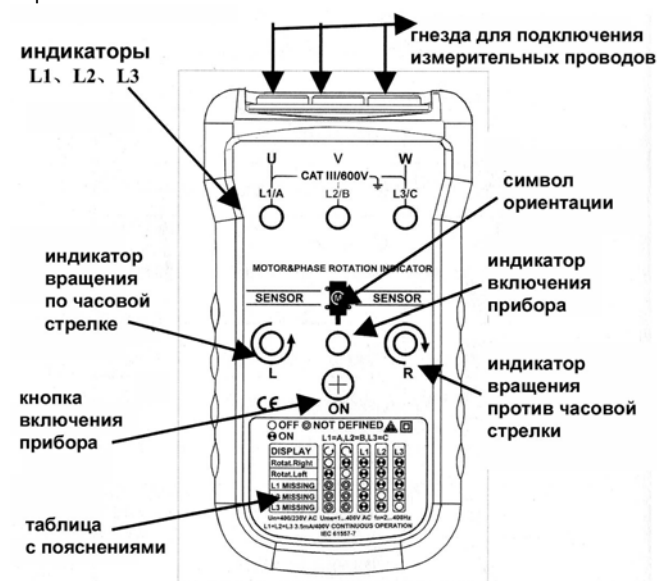


Рисунок 1. Схема прибора

Использование прибора

Определение порядка чередования фаз

Для определения порядка чередования фаз и направления вращающегося поля:

- Подсоедините измерительные провода одним концом к прибору. Удостоверьтесь, что измерительные провода L1, L2 и L3 подсоединены к соответствующим гнездам.
- Подсоедините зажимы-«крокодилы» к другому концу измерительных проводов.
- Подсоедините зажимы-«крокодилы» к трем фазам электросети. Нажмите кнопку **ON/OFF**. Загорится зеленый индикатор ON, показывающий, что прибор готов к работе.

Также загорится либо индикатор вращения по часовой стрелке, либо индикатор вращения против часовой стрелки, в зависимости от обнаруженного направления вращающегося поля.

⚠⚠ Внимание!

Индикатор вращения загорится даже если вместо одного из проводов L1, L2 и L3 использован нейтральный провод N. Обратитесь к Рисунку 2 (также изображенному на лицевой панели прибора) за более подробной информацией.

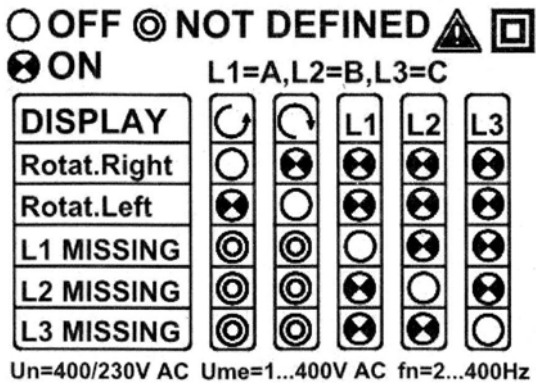


Рисунок 2. Таблица определения фаз (приведена на лицевой панели прибора)

Бесконтактное определение вращательного поля

Для бесконтактного определения вращательного поля.

1. Отсоедините все измерительные провода от прибора.
2. Расположите прибор параллельно направлению вала мотора. Расстояние от индикатора до мотора должно быть не более одного дюйма (2,5 см). См. Рисунок 3.
3. Нажмите кнопку **ON/OFF**. Загорится зеленый индикатор ON, показывающий, что прибор готов к работе. Также загорится либо индикатор вращения по часовой стрелке, либо индикатор вращения против часовой стрелки, в зависимости от обнаруженного направления вращающегося поля.

Примечание

Индикатор не будет работать на моторах, управляемых преобразователями частоты. Тыльная сторона индикатора должна быть обращена к валу мотора. См. символ ориентации на приборе.

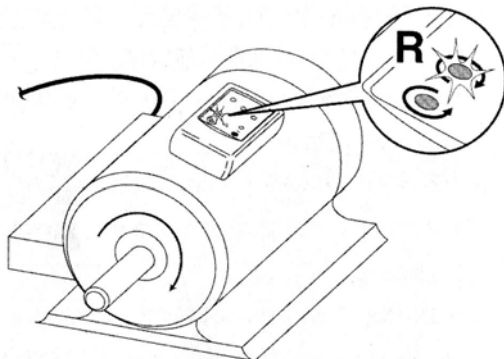


Рисунок 3

В Таблице 2 указаны минимальный диаметр мотора и номер полюсной пары, необходимые для получения надежных результатов.

Таблица 2. Требования к мотору для надежных измерений

номер полюсной пары	Число оборотов вращающегося поля (1/мин) на частоте (Гц)			Угол между полюсами °	Минимальный Ø корпуса мотора см
	16%	50	60		
1	1000	3000	3600	60	5,3
2	500	1500	1800	30	10,7
3	333	1000	1200	20	16,0
4	250	750	900	15	21,4
5	200	600	720	12	26,7
6	167	500	600	10	32,1
8	125	375	450	7,5	42,8
10	100	300	360	6	53,5
12	83	250	300	5	64,2
16	62	188	225	3,75	85,6

Определение подключения мотора

1. Подсоедините измерительные провода одним концом к прибору, Удостоверьтесь, что измерительные провода L1, L2 и L3 подсоединены к соответствующим гнездам.
2. Подсоедините зажимы-«крокодилы» к другому концу измерительных проводов.
3. Подсоедините зажимы-«крокодилы» к контактам мотора: L1 – к U, L2 – к V, L3 – к W.
4. Нажмите кнопку **ON/OFF**. Загорится зеленый индикатор ON, показывающий, что прибор готов к работе.
5. Проверните вал мотора на пол-оборота по часовой стрелке. Загорится либо индикатор вращения по часовой стрелке, либо индикатор вращения против часовой стрелки, в зависимости от обнаруженного направления вращающегося поля.

Примечание

Тыльная сторона индикатора должна быть обращена к валу мотора. См. символ ориентации на приборе.

Обнаружение магнитного поля

Для обнаружения магнитного поля поместите индикатор в створ соленоида. Если магнитное поле присутствует загорится либо индикатор вращения по часовой стрелке, либо индикатор вращения против часовой стрелки.

Техническое обслуживание прибора

Этот раздел содержит общую информацию об обслуживании прибора

⚠ Предупреждение

- Не пытайтесь обслуживать или ремонтировать прибор, если вы не обладаете соответствующей квалификацией.
- Удостоверьтесь в том, что прибор надлежащим образом откалиброван и проверен.

Чистка

Периодически протирайте прибор влажной тканью с мягким моющим средством. Мойте прибор только водой с мылом, тщательно удаляя его остатки.

⚠ Предупреждение

Во избежание повреждения прибора:

- Не используйте абразивов и растворителей. Абразивы и растворители повредят корпус прибора.
- Прежде чем приступить к чистке прибора, отсоедините от него измерительные провода.

Замена батарей

⚠⚠ Внимание!

Во избежание поражения электрическим током, перед тем как открывать корпус для замены батарей, отсоедините измерительные провода от обследуемых цепей.

Примечание

Источником питания прибора служат щелочные батареи. Не выбрасывайте их вместе с прочими твердыми отходами. Искользованные батареи должны быть утилизированы квалифицированным персоналом или специалистом по опасным материалам.

В приборе используется батарея на 9 В (входит в комплект поставки). Для замены батареи обратитесь к Рисунку 4 и выполните следующие действия:

1. Отключите измерительные провода от всех источников напряжения.
2. Снимите с прибора защитный кожух.
3. Переверните прибор тыльной стороной вверх, положите его на поверхность, не имеющую абразивных свойств. и с помощью плоской отвертки вывинтите винт, которыми крепится крышка батарейного отсека.
4. Откройте крышку батарейного отсека.
5. Замените батарею, как показано на Рисунке 4. Соблюдайте правильную полярность, указанную в батарейном отсеке.
6. Поставьте крышку батарейного отсека не место и закрепите ее винтом.
7. Вставьте прибор в защитный кожух.

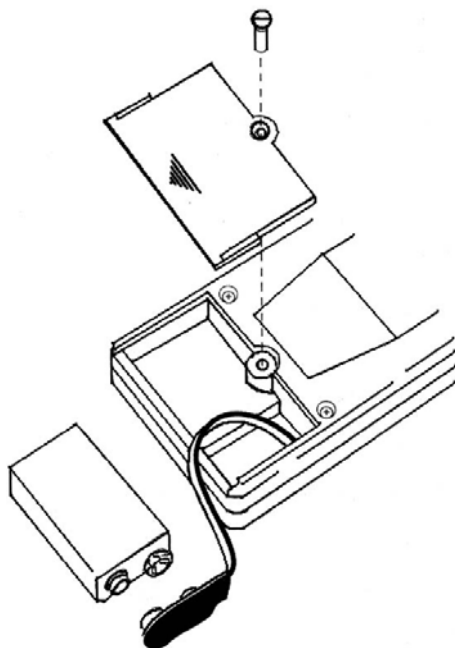


Рисунок 4

Технические характеристики

<i>Требования к окружающей среде</i>	
Рабочая температура	0°C – +40°C
Влажность	15% – 80%
Рабочая высота	до 2000 м
Допустимый уровень загрязнения	2
Тип защиты	IP 40
<i>Массогабаритные характеристики</i>	
Размеры	124 x 61 x 27 мм
Масса	150 г
<i>Характеристики по безопасности</i>	
Стандарты безопасности	Прибор соответствует стандартам DIN VDE 0411, IEC 61010 DIN, VDE 0413-7, EN 61557-7, IEC 61557-7I
Максимальное допустимое напряжение	Переменное 400 В во всех диапазонах
Категория перенапряжения	CAT III, 600 В
<i>Электрические характеристики</i>	
Батарея	6F22 на 9В
Потребление тока	Не выше 20 мА
Срок службы батареи	Не менее года при средней частоте использования
<i>Определение направления вращающегося поля</i>	
Номинальное напряжение определения направления вращения	переменное 1–400 В
Номинальное напряжение определения фазы	переменное 120–400 В
Частотный диапазон	2–400 Гц
Тестовый ток (на фазу)	менее 3,5 мА
<i>Бесконтактное определение направления вращающегося поля</i>	
Номинальное тестовое напряжение	переменное 1–400 В
Тестовый ток (на фазу)	менее 3,5 мА
Частотный диапазон	2–400 Гц