

Цифровой мультиметр автомат ZT102A



Введение

Цифровые мультиметры ZT102A с автоматическим выбором диапазона используются для измерения постоянного и переменного напряжения, постоянного и переменного тока, сопротивления, емкости, проверки диодов и цепи, измерения температуры, частоты и т.д. Питание прибора осуществляется с помощью батареек, метод измерения – АЦП двойного интегрирования, прибор обладает высокой точностью измерений и надёжностью. Благодаря функции защиты от перегрузки и наличию LCD дисплея с возможностью четкого и понятного отображения данных, прибор может использоваться в лабораториях, на производстве, в радиолюбительстве и домашних условиях.

Принадлежности

Вскрыйте упаковку и достаньте прибор. Внимательно проверьте, нет ли недостающих или поврежденных принадлежностей из приведенного ниже списка.

- 1) Инструкция по эксплуатации – 1 шт.
- 2) Измерительные провода – 1 пара
- 3) Термопара типа К – 1 шт.
- 4) Инструкция по работе с прибором – 1 шт.
- 5) Сумка мешок – 1 шт.

В случае отсутствия или повреждения каких-либо принадлежностей немедленно обратитесь к вашему поставщику.

⚠ Предупреждение


Внимательно прочтите раздел «Правила безопасной работы» перед началом работы с мультиметром.

Правила безопасной работы







Данный мультиметр разработан и произведен в соответствии со стандартом безопасности Европейского союза: IEC61010-1, согласно которому соответствует категориям перенапряжения CAT II 1000 В, CAT III 600 В и уровню загрязнения 2. Если мультиметр используется не предусмотренным производителем способом, обеспечиваемая им защита может быть нарушена.

1. Прежде, чем приступать к работе с прибором, удостоверьтесь в отсутствии поврежденных или неправильно функционирующих элементов. При обнаружении повреждений (например, оголенный металл проводов, повреждения корпуса, разбитый дисплей и т.д.) не используйте мультиметр.
2. Во избежание угрозы поражения электрическим током не используйте прибор, когда его задняя крышка или крышка батарейного отсека не закрыта.
3. Поврежденные измерительные провода следует заменять только проводами той же модели или с такими же электрическими характеристиками.
4. При выполнении измерений не прикасайтесь к оголенным проводам, разъемам, неиспользуемым гнездам и тестируемым цепям.
5. Во избежание поражения электрическим током соблюдайте особую осторожность при измерении напряжения,

превышающего постоянное напряжение 25 В или переменное напряжение 36 В (среднеквадратичное) или 42 В (пиковое).

6. Никогда не подавайте на входы мультиметра или между входом и заземлением напряжение и ток, превышающие предельные значения, указанные на приборе.
7. Поворотный переключатель должен быть установлен в соответствующее измерению положение перед началом измерения.
8. Перед измерением сопротивления, емкости, тестированием диодов или прозвонкой цепи необходимо отключить напряжение в обследуемой цепи и полностью разрядить все входящие в нее конденсаторы.
9. Перед измерением силы тока удостоверьтесь, что предохранители в порядке.
10. Во избежание повреждения мультиметра и поражения электрическим током не измеряйте входной ток свыше 10А.
11. Не используйте и не храните мультиметр в местах с повышенной температурой, высокой влажностью, сильным магнитным полем, огнеопасных и взрывоопасных средах.
12. Во избежание повреждения прибора и получения травм не вносите изменений во внутренние схемы мультиметра.
13. Во избежание ошибочных измерений заменяйте батарею, как только на дисплее появляется символ «»
14. Своевременно выключайте мультиметр после завершения измерений. Если прибор не будет использоваться долгое время, извлеките из него батареи.

Международные электрические символы

	Предупреждение
	Предупреждение о возможности поражения электрическим током
	Заземление
	Переменный и постоянный ток
	Оборудование полностью защищено двойной или усиленной изоляцией
	Заземление

Общие характеристики

- Высококонтрастный экономичный инверсный дисплей (EBTN) с широким углом обзора
- Метод измерений: True RMS (истинное среднеквадратичное значение)
- Бесконтактное обнаружение напряжения (NCV) со звуковой и световой индикацией
- Автоматический выбор пределов измерений
- Разрядность шкалы дисплея: 6 000 отсчетов
- Частотный диапазон измерений: 40 Гц ... ~ 1000 Гц
- Постоянное напряжение: 0,01 мВ ... 1000 В
- Переменное напряжение: 0,01 мВ ... 750 В
- Сопротивление: 0,1 Ом ... 60 МОм
- Емкость: 1 пФ ... 10 000 мкФ
- Постоянный ток: 0,01 мА ... 10 А
- Переменный ток: 0,01 мА ... 10 А
- Температура: -20°C ... +1000°C
- Частота: 0,01 Гц ... 10 МГц
- Коэффициент заполнения (1/скважность): 1% ... 99%
- Тест проводимости: световой и звуковой сигнал при сопротивлении менее ~50 Ом
- Тест диодов
- Фиксация показаний дисплея (HOLD)
- Функция относительных измерений (REL)
- Обновление показаний: 3 раза в секунду
- Индикация перегрузки: символ «OL» на ЖК-дисплее
- Индикатор разряда батарей
- Диапазон рабочих температур: 0°C ... +40°C
- Диапазон температур хранения: -20°C ... +60°C
- Предохранитель: 600мА/250В, 10А/250В
- Питание: батареи 2 шт. x 1,5 В тип AAA
- Категория безопасности: CAT II 1000V CAT III 600V
- Сертификат: CE, EAC
- Гарантия: 1 год
- Комплект поставки:
 - прибор, комплект батарей, измерительные щупы, термопара тип К, инструкция по эксплуатации
- Размеры прибора: 130 x 65 x 32мм
- Вес прибора: 114 г
- Вес с упаковкой: 340 г

Спецификация

Функция	Предел	Разрешение	Точность	Максимум
Постоянное напряжение (В)	6.000В	0.001В	±(0,5%+3)	1000В
	60.00В	0.01В		
	600.0В	0.1В		
	1000В	1В		
Постоянное напряжение (мВ)	60.00мВ	0.01мВ	±(1%+3)	600мВ
	600.0мВ	0.1мВ		
Переменное напряжение (В)	6.000В	0.001В	±(1%+3)	750В
	60.00В	0.01В		
	600.0В	0.1В		
	750В	1В		
Переменное напряжение (мВ)	60.00мВ	0.01мВ	±(1%+3)	600мВ
	600.0мВ	0.1мВ		

Постоянный ток (А)	6.000А	0.001А	±(1.2%+3)	10А
	10.00	0.01А		
Постоянный ток (мА)	60.00мА	0.01мА	±(1.5%+3)	600мА
	600.0мА	0.1мА		
Переменный ток (А)	6.000А	0.001А	±(1.5%+3)	10А
	10.00	0.01А		
Переменный ток (мА)	60.00мА	0.01мА	±(1.5%+3)	600мА
	600.0мА	0.1мА		

Сопротивление	600.0Ω	0.1Ω	±(0.5%+3)	60MΩ
	6.000кΩ	0.001кΩ		
	60.00кΩ	0.01кΩ		
	600.0кΩ	0.1Ω		
	6.000MΩ	0.001MΩ		
	60.00MΩ	0.01MΩ		

Ёмкость	9.999нФ	0.001нФ	±(5%+20)	9.999мФ
	99.99нФ	0.01нФ	±(2%+5)	
	999.9нФ	0.1нФ		
	9.999мкФ	0.001мкФ		
	99.99мкФ	0.01мкФ		
	999.9мкФ	0.1мкФ		
	9.999мФ	0.001мФ	±(5%+5)	

Частота	99.99Гц	0.01Гц	±(0.1%+2)	9.999МГц
	999.9Гц	0.1Гц		
	9.999Гц	0.001кГц		
	99.99кГц	0.01кГц		
	999.9кГц	0.1кГц		
	9.999МГц	0.001МГц		

Коэффициент заполнения	1% ... ~99%	0.1%	±(0.1%+2)	
------------------------	-------------	------	-----------	--

Температура	-20°C... +1000°C	1°C	±(2.5%+5)	1000°C
	-4°F... +1832°F	1°F		1832°F

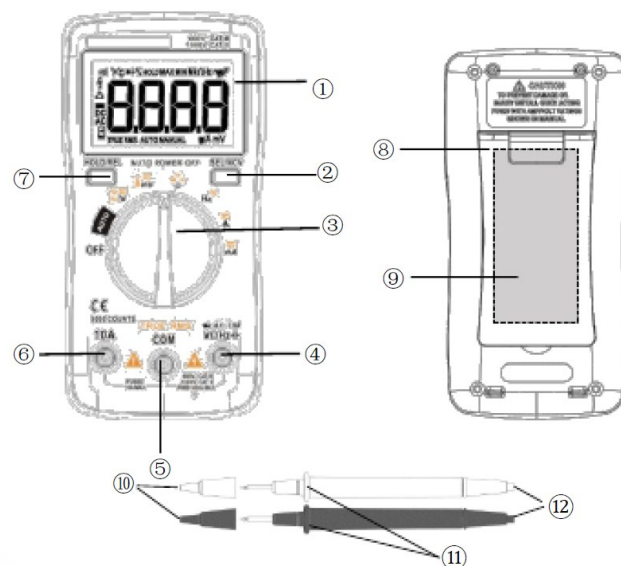
Тест диодов	есть
Тест проводимости	есть

Подготовка к работе

- Перед началом работы убедитесь в целостности прибора и аксессуаров. При возникновении вопросов обратитесь к инструкции.
- Отсоедините щупы от цепи, если этого не требуют измерения.
- Нахождение вблизи источников сильного электромагнитного поля могут повлиять на результаты измерений и вызвать ошибку.
- При измерении сопротивления помните, что протекающий в цепи вызовет погрешность при замерах.

При отключенной нагрузке на дисплее могут отображаться показания из-за шума, это вызвано высокой чувствительностью прибора, а не неисправностью.

Внешний вид



- ЖК дисплей
- Кнопка SEL/NCV
- Переключатель режимов работы
- Гнездо для измерений напряжения, сопротивления, диодов, проводимости, частоты, температуры, ёмкости и тока до 600мА
- Гнездо COM (общий терминал)
- Гнездо для измерений тока
- Кнопка Data HOLD/REL
- Откидная подставка
- Крышка батарейного отсека
- Наконечники щупов
- Ограничители пальцев
- Тестовые щупы

Измерения

Этапы работы

- Перед началом измерений установите переключатель на нужный режим.
- По окончании работ отсоедините щупы от измеряемой цепи и выключите мультиметр.

Внимание!

Выбранный режим работы должен соответствовать проводимым измерениям.

Не превышайте максимально допустимых величин для данного режима работы.

Щупы должны быть установлены в гнезда, соответствующие выбранному режиму измерений.

Не переключайте режимы работы поворотным переключателем во время измерений.

Пальцы всегда держите за ограничителями щупов.

Автоотключение

Эта функция позволяет сохранить заряд батарей, в случае если Вы забыли выключить прибор.

Мультиметр автоматически переходит в «спящий» режим если в течение 15 минут не происходит переключение поворотного переключателя или нажатие кнопок прибора. Нажатие любой кнопки выводит прибор из «спящего» режима в рабочий.

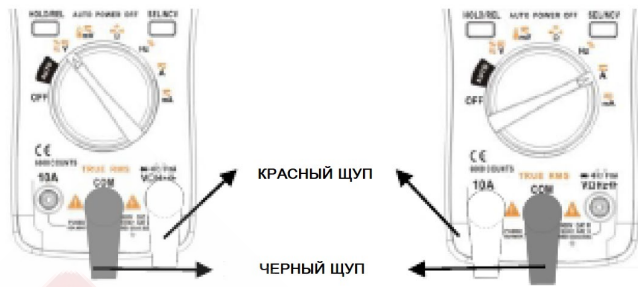
При необходимости отключения этой функции, нажмите и удерживайте кнопку «SEL/NCV». Функция будет отключена и прозвучат 5-ти сигналов.

Подключение щупов

Установите черный щуп в терминал COM.

Красный щуп установите в правое гнездо для измерений напряжения, сопротивления, диодов, проводимости, частоты, температуры, ёмкости и тока до 600мА.

При измерении тока свыше 600мА установите красный щуп в гнездо 10А, см. рисунок



Основные измерения

Измерение тока свыше 600 мА

Проведение измерений**АВТОМАТИЧЕСКИЙ ВЫБОР РЕЖИМА ИЗМЕРЕНИЙ**

1. Установите чёрный измерительный провод в гнездо «COM», а красный – в гнездо «VΩHz».
2. Установите ручку поворотного переключателя в положение «AUTO».
3. Прибор самостоятельно определит тип измерения - напряжение, сопротивление или проводимость. Только при напряжении свыше 0,8 В показания будут отображаться на дисплее.
- * Эти режимы могут быть выбраны оператором самостоятельно, установкой переключателя в нужное положение.

ИЗМЕРЕНИЕ ПОСТОЯННОГО И ПЕРЕМЕННОГО НАПРЯЖЕНИЯ

1. Установите чёрный измерительный провод в гнездо «COM», а красный – в гнездо «VΩHz».
2. Установите ручку поворотного переключателя в положение «V» или «mV».
3. Кнопкой «SEL/NCV» выберите режим измерения постоянного (DC) или переменного (AC) напряжения.
4. Подсоедините контакты щупов к измеряемой цепи.
5. Считайте показания на дисплее.
- * При отрицательной полярности отображается «-»
- * Частотный диапазон переменного напряжения: 40 ... ~ 1000Гц

ИЗМЕРЕНИЕ ПОСТОЯННОГО И ПЕРЕМЕННОГО ТОКА

1. Установите чёрный измерительный провод в гнездо «COM». Для тока менее 600мА установите красный измерительный провод в гнездо «VΩmA», для тока до 10А – в гнездо «10A».
2. Установите ручку поворотного переключателя в положение «mA» для токов до 600мА или в положение «A» для токов до 10А.
3. Кнопкой «SEL/NCV» выберите режим DC/AC (постоянный или переменный ток соответственно).
4. Подключите измерительные щупы последовательно к измеряемой нагрузке.
5. Считайте показания на дисплее.

Внимание!

- * Если величина измерения заранее неизвестна, установите переключатель в положение «A» и красный щуп в гнездо «10A».
- * Символ «OL» на дисплее означает состояние перегрузки, необходимо выбрать больший диапазон.
- * Макс. входной ток составляет 600мА или 10А, превышение предельного тока приведет к срабатыванию или перегоранию предохранителя.
- * Для гнезда «10A» длительность измерения не должна превышать 15 секунд.

ИЗМЕРЕНИЕ СОПРОТИВЛЕНИЯ

1. Установите чёрный измерительный провод в гнездо «COM», а красный – в гнездо «VΩHz».
2. Отключите питание в цепи измеряемого сопротивления.
3. Установите ручку поворотного переключателя в положение «Ω».
3. Кнопкой «SEL/NCV» выберите режим «Ω».

Внимание!

- * Символ «OL» на дисплее означает состояние перегрузки, необходимо выбрать больший диапазон. При измерении сопротивления >1MΩ, прибору может потребоваться несколько секунд, чтобы стабилизировать показания. Это нормально при измерении высокого сопротивления.
- * При отсоединённых проводах на дисплее отобразится символ «OL», так же, как и при перегрузке.
- * Перед измерением сопротивления в цепи, убедитесь, что электропитание схемы отключено и конденсаторы разряжены.

ИЗМЕРЕНИЕ ЕМКОСТИ

1. Установите чёрный измерительный провод в гнездо «COM», а красный – в гнездо «VΩHz».
1. Установите ручку поворотного переключателя в положение «Ω».
2. Кнопкой «SEL/NCV» выберите режим «—|—»
3. Подключите измерительные провода к выводам конденсатора. Красный провод необходимо подключить к выводу конденсатора положительной полярности, а черный – к выводу отрицательной полярности.
5. Считайте показания дисплея.

Внимание!

- * Перед измерением емкости, убедитесь, что электропитание схемы отключено и возможные конденсаторы разряжены.
- * Для электролитических конденсаторов высокой ёмкости может потребоваться длительное время измерений.

ИЗМЕРЕНИЕ ЧАСТОТЫ И РАБОЧЕГО ЦИКЛА

1. Установите чёрный измерительный провод в гнездо «COM», а красный – в гнездо «VΩHz».
2. Установите поворотный переключатель в положение «Hz».
3. Кнопкой «SEL/NCV» выберите режим «Hz» для измерения частоты или режим «%» для измерения коэффициента заполнения (рабочего цикла). Считайте показания.

Внимание!

- * Данный вид измерений возможен для измерения высоких частот и низкого напряжения.

ИЗМЕРЕНИЕ ПРОВОДИМОСТИ

1. Установите чёрный измерительный провод в гнездо «COM», а красный – в гнездо «VΩHz».
2. Отключите питание в цепи измерения.
3. Установите ручку поворотного переключателя в положение «Ω».
4. Кнопкой «SEL/NCV» выберите режим «||»
5. При сопротивлении менее ~50 Ом звучит сигнал.

ИЗМЕРЕНИЕ ДИОДОВ

1. Установите чёрный измерительный провод в гнездо «COM», а красный – в гнездо «VΩHz».
2. Отключите питание в цепи измерения.
3. Установите ручку поворотного переключателя в положение «Ω».
4. Подключите измерительные провода к проверяемому диоду: красный провод к аноду, а чёрный – к катоду.
4. Кнопкой «SEL/NCV» выберите режим «→»
5. На дисплее отобразится прямое падение напряжения.
6. Если полярность подключения неверна или диод в обрыве, на дисплее отобразится «-».
- * Перед измерением, убедитесь, что электропитание схемы отключено и конденсаторы разряжены.

БЕСКОНТАКТНОЕ ОБНАРУЖЕНИЕ НАПРЯЖЕНИЯ (NCV)

1. Нажмите и удерживайте кнопку «SEL/NCV»
2. Поднесите прибор к источнику напряжения. При наличии напряжения звучит сигнал. Чем выше обнаруженное напряжение тем чаще звучит сигнал.

ФИКСАЦИЯ ПОКАЗАНИЙ (HOLD) ОТНОСИТЕЛЬНЫЕ ИЗМЕРЕНИЯ (REL).

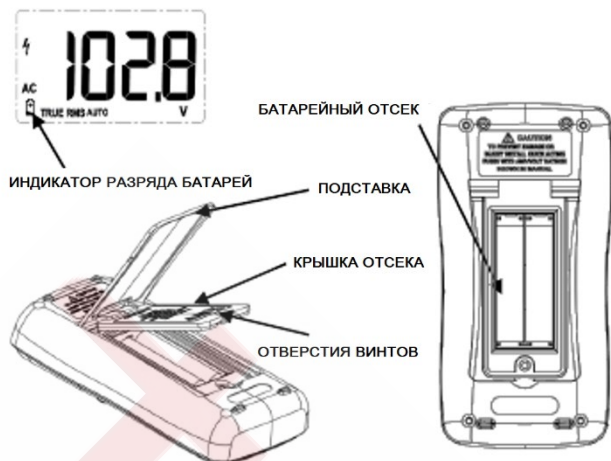
- При коротком нажатии на кнопку «HOLD/REL» на дисплее зафиксируются показания. При нажатии и удержании более 2 секунд прибор отобразит относительные показания.
- * Относительные измерения доступны для функций измерения напряжения, тока и ёмкости.

ИЗМЕРЕНИЕ ТЕМПЕРАТУРЫ

1. Установите термопару в гнездо «COM» (черный терминал) и «VΩHz» (красный).
2. Установите поворотный переключатель в положение «mV».
3. Кнопкой «SEL/NCV» выберите режим
4. Поместите наконечник термопары на измеряемый объект.
5. Считайте показания после того как они стабилизируются.

Обслуживание и уход**Замена батарей**

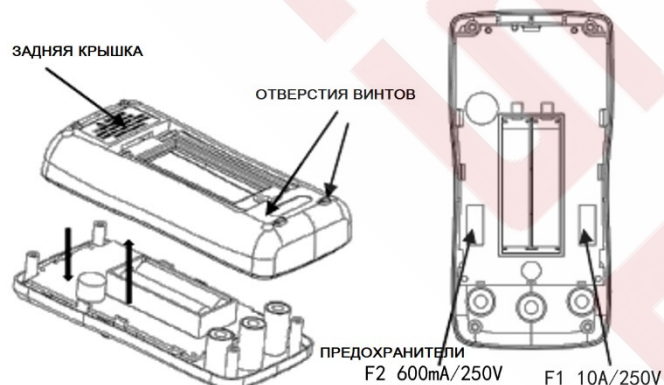
- При появлении на дисплее символа разряда батарей требуется их замена (см. рисунок).
1. Отсоедините щупы от мультиметра и выключите прибор.
 2. Открутите винты на крышке батарейного отсека.
 3. Замените севшие батареи на новые, такого же типа.
 4. Закройте крышку батарейного отсека и закрутите винты.



Замена предохранителей

Если невозможно сделать измерения, необходимо убедиться в целостности предохранителей (см. рисунок). Если есть перегорание, то требуется замена.

1. Отсоедините щупы от мультиметра и выключите прибор.
2. Открутите винты на задней крышке.
3. Отсоедините заднюю крышку.
4. Замените предохранитель на аналогичный
F1: 10A/250V, F2: 600mA/250V.
5. Установите заднюю крышку и закрутите винты.



Очистка

Для очистки корпуса прибора используйте влажную ткань и мягкодействующее моющее средство. Не допускается использование абразивов и растворителей.

В случае появления признаков ненормальной работы прибора прекратите его использование и отправьте на ремонт в сервисную службу.

Калибровка

Осмотр калибровка и ремонт мультиметра должны производиться квалифицированным сервисным специалистом или соответствующей сервисной службой.

Рекомендованный интервал между калибровками – 1 год.

Хранение

Выключайте мультиметр после работы для экономии батарей. При длительном хранении извлеките батареи.

Сделано в Китае

В настоящую инструкцию могут быть внесены изменения без предварительного уведомления.

Официальный дистрибьютор ZOYI

www.testers.ru